



**ШИНЫ ДЛЯ ИНДУСТРИАЛЬНЫХ, СТРОИТЕЛЬНО-ДОРОЖНЫХ,
ПОДЪЁМНО-ТРАНСПОРТНЫХ МАШИН И ВЕЗДЕХОДОВ.**

**Tyres for industrial, road-building, lifting-and-transporting machines
and all-terrain vehicles.**

О НАС About us

Среди производителей шинной продукции ОАО «Белшина» является одним из крупнейших предприятий в Европе. Предприятие предлагает потребителю шины для легковых, грузовых, большегрузных автомобилей, строительно-дорожных и подъемно-транспортных машин, электротранспорта, автобусов и сельскохозяйственных машин.

Современный технический уровень оснащения предприятия, квалифицированный персонал, внедрение передовых достижений науки и техники, высокая культура и организация производства гарантируют высокое качество выпускаемой продукции.

«Belshina» JSC is one of the largest enterprises in Europe among the manufacturers of tire products. The company offers the consumer tires for passenger cars, trucks, heavy vehicles, road-building and lifting-transport vehicles, electric transport, buses and agricultural machinery. Modern technical enterprise equipment level, qualified personnel, introduction of advanced scientific and technological achievements, high culture and manufacturing process management guarantee high quality of manufactured products.

ОАО «Белшина»

Адрес: Республика Беларусь, Могилевская область, 213824, шоссе Минское, 4.

Тел.: +375 (225) 70-89-50

Факс: +375 (225) 70-90-53

e-mail: belshina@belshina.by

Сайт: www.belshina.by

«Belshina» JSC

Address: Republic of Belarus, Mogilev region, 213824, sh. Minskoye, 4.

Tel.: +375 (225) 70-89-50

Fax: +375(225) 70-90-53

e-mail: belshina@belshina.by

Website: www.belshina.by

СОДЕРЖАНИЕ

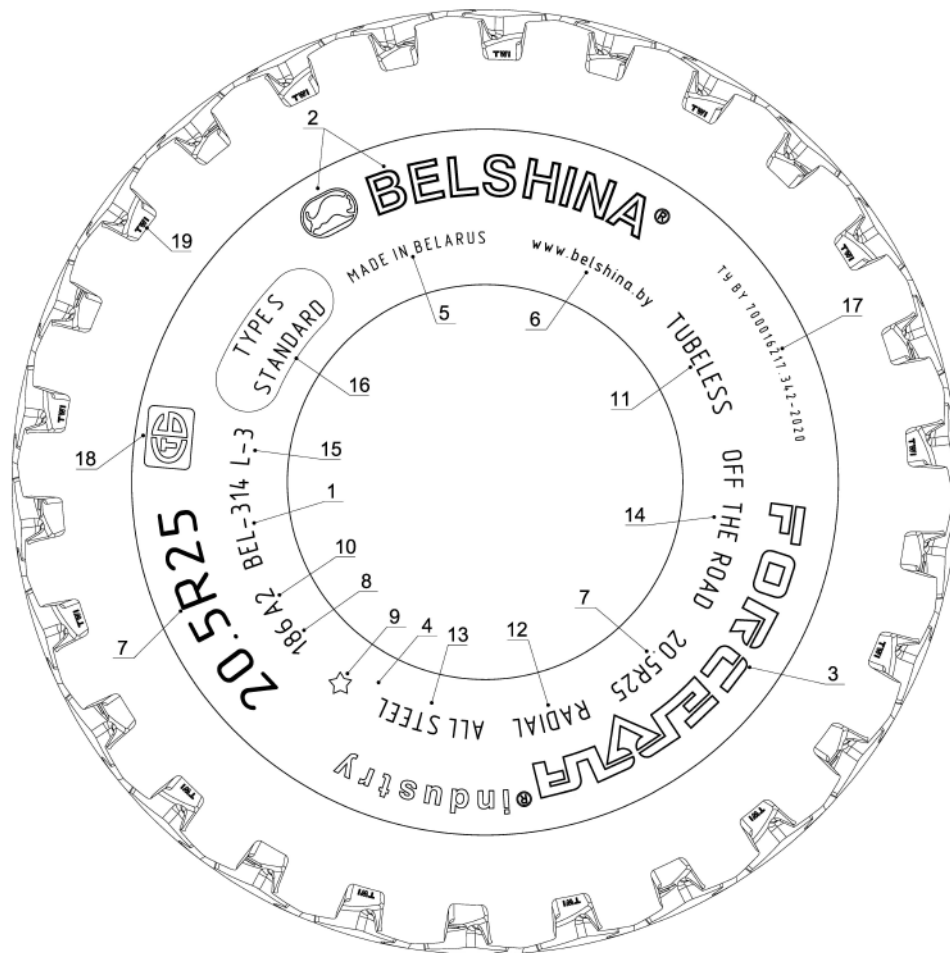
Contents

Маркировка шин. Tyre marking.	2
Компоненты пневматической шины. Pneumatic tyre components.	3
Индустриальные шины. Industrial tyres.	6
Шины для строительно-дорожных, подъёмно-транспортных машин и вездеходов. Tyres for road-building, lifting-and-shifting machines and all-terrain vehicles.	10
Отношение высоты профиля к его ширине. Ratio of sector height to section width (aspect ratio).	17
Глубина протектора. Tread depth.	17
Типы рисунка протектора. Types of tread pattern.	19
Индекс несущей способности. Load Index.	20



МАРКИРОВКА ШИН

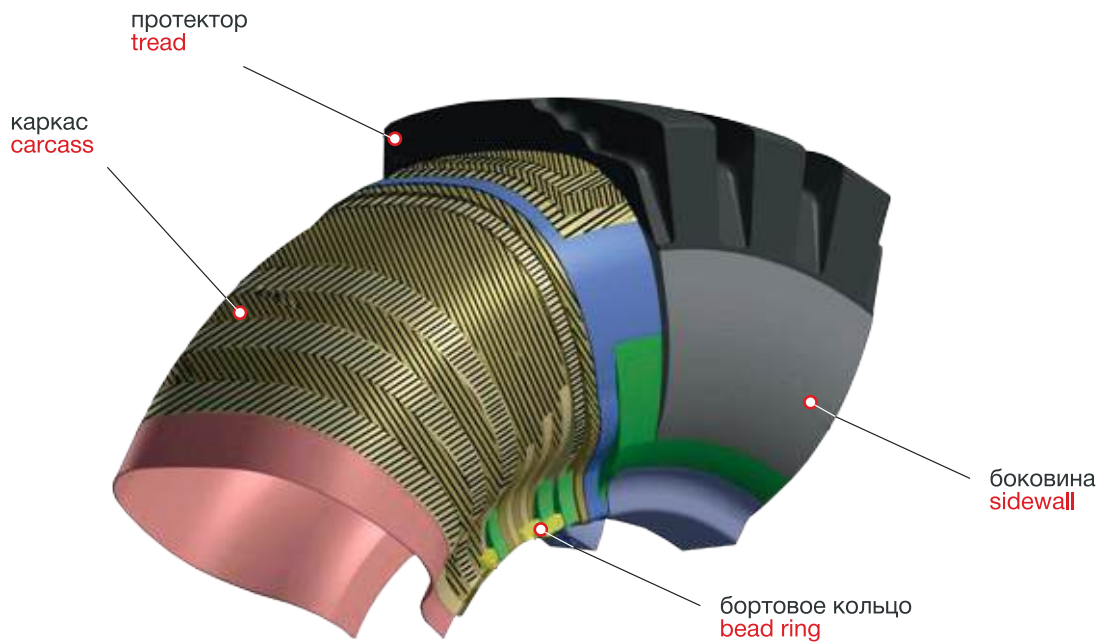
Tyre marking



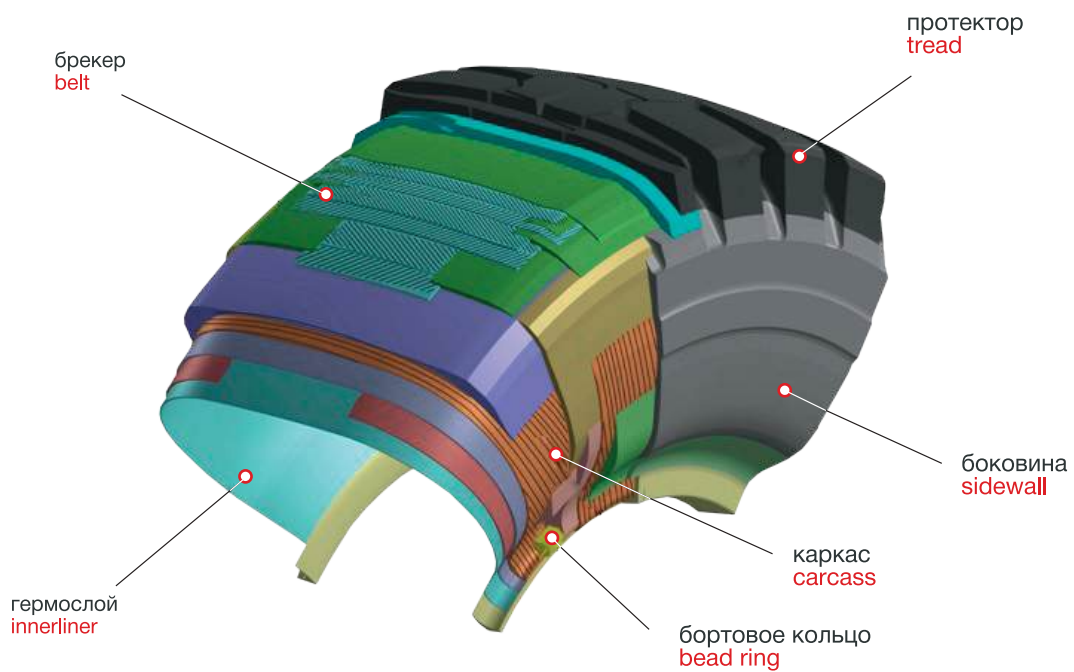
- 1 - Тип (модель) шины. **Type (model) of tyre.**
- 2 - Товарный знак производителя. **Manufacturer's trademark**
- 3 - Наименование линейки шин. **Name of the tyre line.**
- 4 - Дата изготовления и порядковый номер шины. **Date of manufacture and serial number of the tyre.**
- 5 - Страна происхождения. **Country of origin.**
- 6 - Электронный адрес изготовителя. **Electronic address of the manufacturer.**
- 7 - Обозначение размера шины. **Tyre size designation.**
- 8 - Индекс несущей способности. **Load index.**
- 9 - Индекс прочности. **Strength index**
- 10 - Категория скорости. **Speed category.**
- 11 - Бескамерная (возможно применение с камерой). **Tubeless (application is possible with tube).**
- 12 - Конструкция – радиальная. **Structure - radial.**
- 13 - Цельнометаллокордная шина. **All steel.**
- 14 - Внедорожная шина. **Off the road.**
- 15 - Код рисунка протектора. **Tread pattern code.**
- 16 - Тип исполнения протектора. **Tread type.**
- 17 - Обозначение технических условий. **Designation of technical conditions.**
- 18 - Знак соответствия требованиям стандарта. **A mark of compliance with the requirements of the standard.**
- 19 - Индикаторы износа протектора. **Tread wear indicators.**

КОМПОНЕНТЫ ПНЕВМАТИЧЕСКОЙ ШИНЫ

Pneumatic tyre components



ДИАГОНАЛЬНАЯ ШИНА
Bias tyre



РАДИАЛЬНАЯ ШИНА
Radial tyre

ИНДУСТРИАЛЬНЫЕ ШИНЫ



BELSHINA

Шины для промышленных, строительно-дорожных, подъемно-транспортных машин и вездеходов.

Tyres for industrial, road-building, lifting-and-shifting machines and all-terrain vehicles.



Обеспечивают высокую сопротивляемость порезам в условиях работы на каменистой поверхности и повышенную износостойкость. Оптимальная насыщенность рисунка протектора шин обеспечивает хорошее сцепление и управляемость.

Ensures high resistance to cuts and increased wear resistance in working conditions on rocky surface. Optimal saturation of tyre tread pattern ensures good grip and roadability.



29.5R29	BEL-305
29.5R29	BEL-379
29.5R25	BEL-304
29.5R25	BEL-365
29.5R25	BEL-325
26.5R25	BEL-315
26.5R25	BEL-324
26.5R25	BEL-364
23.5R25	BEL-323
23.5R25	BEL-375
20.5R25	BEL-374
20.5R25	BEL-314
18.00R25	BEL-183
17.5R25	BEL-373
17.5R25	BEL-301
14.00R25	BEL-425
28LR26	Бел-83М
28.1R26	Бел-44
29.5/75R25	Бел-26.42.38
29.5/75R25	Бел-32.48.75
26.5-25	Бел-6
26.5-25	Бел-10М
26.5-25	ФБел-199
23.5-25	ФБел-247-1
23.5-25	Бел-155

23.5-25	Бел-239
20.5-25	Ф-92А
20.5-25	БЕЛ-236
18.00-25	ВФ-76БМ
18.00-25	Бел-12
18.00-25	Бел-197
17.5-25	Ф-170
17.5-25	Ф-120
21.3-24	ИЯВ-79
20.0/60-22.5 L-2	Бел-87
24.0/50-22.5	Бел-91
24.0/50-22.5	Бел-ОШ-2
1400x750-610	Бел-192
22.0/70-20	Ф-118А
16.0-20	Ф-64GL-1
14.00-20	Ф-10А
14.00-20	VEL-20
16.5-18	Бел-79
355/65-15 МВЭ	БЕЛ-230
355/65-15 МВЭ	БЕЛ-230М
8.15-15	Бел-1
6.00-13	В-98-1
7.00-12	Ф-42-1
6.50-10	Бел-135
6.25-10	В-97-1

ИНДУСТРИАЛЬНЫЕ ШИНЫ

Industrial tyres



Обозначение шины Tyre size	29.5R29	29.5R29	29.5R25	29.5R25
Модель Model	BEL-305	BEL-379	BEL-304	BEL-365
Исполнение Type	TL	TL	TL	TL
Тип рисунка протектора Tread pattern	Карьерный L-5 Rock L-5	Карьерный E4/L4 Rock E4/L4	Карьерный L-4 Rock L-4	Карьерный E4/L4 Rock E4/L4
Конструкция каркаса и брекера Carcass and belt construction	ALL STEEL	ALL STEEL	ALL STEEL	ALL STEEL
Норма слойности Ply rating	-	-	-	-
Обод рекомендуемый/допускаемый Rim recommended/allowed	25.00-29/3.5	25.00-29/3.5	25.00-25/3.5	25.00-25/3.5
Наружный диаметр, мм Overall diameter, mm	2023	2000	1923	1905
Ширина профиля, мм Section width, mm	772	790	769	775
Статический радиус, мм Static radius, mm	890	890	852	849
Индекс несущей способности Load index	211	202/211	208	200/208
Максимальная нагрузка, кг Maximum load, kg	19500	15000/19500	18000	14000/18000
Максимальная скорость, км/ч Maximum speed, km/h	10	525/500	10	50/10
Индекс скорости Speed index	A2	50/10	A2	B/A2
Давление в шине, кПа Inflation pressure, kPa	500	B/A2	500	525/500
Глубина рисунка протектора, мм Tread pattern depth, mm	92	59	58	58
Эксплуатационная производительность ТКВЧ, т*км/ч Operational productivity ТКРН, т*км/ч	-	E4: «С» - 230	-	E4: «С» - 220
Применение Application	Фронтальные погрузчики, бульдозеры, грейдеры Front loaders, bulldozers, graders	Погрузчики, бульдозеры и самосвалы в смешанном цикле Loaders, bulldozers and dump trucks in mixed cycle	Фронтальные погрузчики, бульдозеры, грейдеры Front loaders, bulldozers, graders	Погрузчики, бульдозеры и самосвалы в смешанном цикле Loaders, bulldozers and dump trucks in mixed cycle



29.5R25	26.5R25	26.5R25	26.5R25	23.5R25	23.5R25
BEL-325	BEL-315	BEL-324	BEL-364	BEL-323	BEL-375
TL	TT, TL	TL	TL	TL, TT	TL, TT
Карьерный E-3 Rock E-3	Карьерный L-3 Rock L-3	Карьерный E-3 Rock E-3	Карьерный E4/L4 Rock E4/L4	Карьерный E-3 Rock E-3	Карьерный E4/L4 Rock E4/L4
ALL STEEL	ALL STEEL	ALL STEEL	ALL STEEL	ALL STEEL	ALL STEEL
-	-	-	-	-	-
25.00-25/3.5	22.00-25/3.0	22.00-25/3.0	22.00-25/3.0	19.50-25/2.5	19.50-25/2.5
1873	1740	1730	1779	1612	1616
775	681	680	686	611	612
840	760	770	805/780	727	729/707
200	209	193	193/202	185	185/195
14000	18500	11500	11500/15000	9250	9250/12150
50	10	50	50/10	50	50/10
B	A2	B	B/A2	B	B/A2
525	600	525	525/500	525	525/500
42	35	38	58	36	58
E-3: «C» - 260	-	E3: «C» -220	E4: «C» - 165	E3: «C» - 190	E4: «C» - 161
Карьерные автомобили Earthmovers	Фронтальные погрузчики, бульдозеры, грейдеры Front loaders, bulldozers, graders	Карьерные автомобили Earthmovers	Погрузчики, бульдозеры и самосвалы в смешанном цикле Loaders, bulldozers and dump trucks in mixed cycle	Карьерные автомобили Earthmovers	Погрузчики, бульдозеры и самосвалы в смешанном цикле Loaders, bulldozers and dump trucks in mixed cycle

ИНДУСТРИАЛЬНЫЕ ШИНЫ

Industrial tyres



Обозначение шины Tyre size	20.5R25	20.5R25	18.00R25	17.5R25	
Модель Model	BEL-374	BEL-314	BEL-183	BEL-373	
Исполнение Type	TT, TL	TT, TL	TT, TL	TT, TL	
Тип рисунка протектора Tread pattern	Карьерный E4/L4 Rock E4/L4	Карьерный L-3 Rock L-3	Карьерный E-4 Rock E-4	Карьерный E3/L3 Rock E3/L3	
Конструкция каркаса и брекера Carcass and belt construction	ALL STEEL	ALL STEEL	ALL STEEL	ALL STEEL	
Норма слойности Ply rating	-	-	-	-	
Обод рекомендуемый/допускаемый Rim recommended/allowed	17.00-25/2.0	17.00-25/2.0	13.00-25/2.5	14.00-25/1.5	
Наружный диаметр, мм Overall diameter, mm	1478	1490	1673	1348	
Ширина профиля, мм Section width, mm	530	530	510	446	
Статический радиус, мм Static radius, mm	667/650	662	766	733	605
Индекс несущей способности Load index	177/186	186/177	185	207	167/182
Максимальная нагрузка, кг Maximum load, kg	7300/9500	9500/7300	9250	17500	5450/8500
Максимальная скорость, км/ч Maximum speed, km/h	50/10	10/50	50	10	50/10
Индекс скорости Speed index	B/A2	A2/B	B	A2	B/A2
Давление в шине, кПа Inflation pressure, kPa	525/500	500/525	700	825	500/575
Глубина рисунка протектора, мм Tread pattern depth, mm	50	29	47	47	28
Эксплуатационная производительность ТКВЧ, т*км/ч Operational productivity ТКРН, т*км/ч	E4: «С» -126	-	«С» -150 «S» -180	-	E-3: «С» - 100
Применение Application	Погрузчики, бульдозеры и самосвалы в смешанном цикле Loaders, bulldozers and dump trucks in mixed cycle	Фронтальные погрузчики, бульдозеры, грейдеры, самосвалы Front loaders, bulldozers, graders, dump trucks	Шарнирно- сочленённые самосвалы Articulated dump trucks	Шлаковозы Slag vehicle	Фронтальные погрузчики, бульдозеры, грейдеры, самосвалы Front loaders, bulldozers, graders, dump trucks



17.5R25	14.00R25
BEL-301	BEL-425
TT, TL	TT, TL
Карьерный L-3 Rock L-3	Карьерный E-3 Rock E-3
ALL STEEL	ALL STEEL
-	-
14.00-25/1.5	10.00-25/1.5
1348	1357
446	384
605	610/600
182	170/188
8500	6000/10000
10	50/10
A2	B/A2
650	700/900
28	28
-	E-3: «С» - 85 «Н» - 102
Фронтальные погрузчики, бульдозеры, грейдеры Front loaders, bulldozers, graders	Самосвалы, самосвальные автопоезда, дорожно-строительная техника в смеш. цикле Dump trucks, tipper road trains, road-building machines in mixed cycle



ШИНЫ ДЛЯ СТРОИТЕЛЬНО-ДОРОЖНЫХ, ПОДЪЕМНО-ТРАНСПОРТНЫХ МАШИН И ВЕЗДЕХОДОВ.

Tyres for road-building, lifting-and-shifting machines
and all-terrain vehicles.



Обозначение шины Tyre size	28LR26	28.1R26	29.5/75R25	29.5/75R25
Модель Model	Бел-83М Bel-83M	Бел-44 Bel-44	Бел-26.42.38 Bel-26.42.38	Бел-32.48.75 Bel-32.48.75
Исполнение Type	ТТ	ТТ	ТТ	ТТ, ТЛ
Тип рисунка протектора Tread pattern	Повыш. проход. Off Road	Повыш. проход. Off Road	Повыш. проход. L-3 Off Road L-3	Карьерный E-4 Rock E-4
Конструкция каркаса и брекера Carcass and belt construction	-	-	-	-
Норма слойности Ply rating	-	-	26	26
Обод рекомендуемый/допускаемый Rim recommended/allowed	DW25A/ DW25B	DW24 специальный	24.00-25/2.5 25.00-25/3.0 (TL)	24.00-25/2.5 (ТТ, ТЛ) 25.00-25/3.5 (TL)
Наружный диаметр, мм Overall diameter, mm	1607	1735	1730	1780
Ширина профиля, мм Section width, mm	719	750	750	750
Статический радиус, мм Static radius, mm	719	790	765	790
Индекс несущей способности Load index	168	122	190/170/156	189
Максимальная нагрузка, кг Maximum load, kg	5600	1500	10600/6000/4000	10300
Максимальная скорость, км/ч Maximum speed, km/h	50	50	40	50
Индекс скорости Speed index	B	B	A8	B
Давление в шине, кПа Inflation pressure, kPa	340	80	300/320/300	300
Глубина рисунка протектора, мм Tread pattern depth, mm	55	20	42	48
Эксплуатационная производительность ТКВЧ, т*км/ч Operational productivity ТКРН, т*км/ч	-	-	-	-

Применение
Application

Для универсальных
погрузчиков
**For multipurpose
loaders**

Для вездеходов, способных
перемещаться по болоту,
воде, песку, снегу и др.
слабонесущим грунтам
**All-terrain vehicles capable
of driving on marsh, water,
sand, snow and other weak
soils**

Строительно-дорожные
машины, тракторы
**Road-building
machines, tractors**

Строительно-дорожные
машины, тракторы
**Road-building
machines, tractors**



26.5-25		26.5-25		26.5-25		23.5-25		23.5-25		23.5-25	
Бел-6 Bel-6		Бел-10M Bel-10M		ФБел-199 FBel-199		ФБел-247-1 FBel-247-1		Бел-155 Bel-155		Бел-239 Bel-239	
ТТ, TL		ТТ, TL		ТТ, TL		ТТ, TL		TL		TL	
Карьерный E-3, L-3 Rock E-3, L-3		Рудн.с гладким протектором L-4S Mining with plain tread L-4S		Повыш. проход. E-2 Off Road E-2		Повыш. проход. G-2,L-2 Off Road G-2,L-2		Повыш. проход. E-2 Off Road E-2		Карьерный E-3, L-3 Rock E-3, L-3	
-		-		-		-		-		-	
28/32		28/32		28/32		20/24		20		20	
22.00-25/3.0		22.00-25/3.0		22.00-25/3.0		19.50-25/2.5		19.50-25/2.5		19.50-25/2.5	
1740		1740		1750		1617		1617		1617	
690		690		690		597		625		597	
785		796		785		725/727		740		725	
188/190 203	193	203/206		190/182/ 193	193	177/180		183		177/191	
10000/ 10700/ 15500	11600	15500/17000		10700/ 8590/ 11640	11600	7300/8000		8750		7300/10900	
50/50 10	50	10		50/65 16	50	50		50		50/10	
B/B A2	B	A2		B/D A3	B	B		B		B/A2	
350/425 475	450	475/550		425/425 425	450	300/350		400		300/375	
37		50		35		30		25		33	
-		-		-		-		-		-	
Строительно-дорожные, подъемно-транспортные и рудничные машины Road-building machines, Lifting and shifting machines and mining machines		Погрузочно-транспортные машины Load-haul-dump machines		Автомобили-землевозы г/п 23 т. Earth hauling vehicles capacity 23 t.		Погрузчики и другая строительно-дорожная техника Loaders and road-building machines		Тягачи, автомобили-самосвалы и его модификации Towing vehicles, dump trucks and its modifications		Погрузчики и другая строительно-дорожная техника Loaders and road-building machines	

ШИНЫ ДЛЯ СТРОИТЕЛЬНО-ДОРОЖНЫХ, ПОДЪЕМНО-ТРАНСПОРТНЫХ МАШИН И ВЕЗДЕХОДОВ.

Tyres for road-building, lifting-and-shifting machines and all-terrain vehicles.



Обозначение шины Tyre size	20.5-25	20.5-25	18.00-25	18.00-25
Модель Model	Ф-92А F-92A	Бел-236 Bel-236	ВФ-76БМ VF-76BM	Бел-12 Bel-12
Исполнение Type	ТТ, ТЛ	ТЛ	ТЛ/ТТ, ТЛ/ТТ, ТЛ	ТЛ, ТТ
Тип рисунка протектора Tread pattern	Повыш. проход, G-2,L-2,E-2 Off Road G-2,L-2,E-2	Повыш. проход, E-3,L-3 Off Road E-3,L-3	Карьерный E-3 Rock E-3	Рудн.с гладким протектором Mining with plain tread
Конструкция каркаса и брекера Carcass and belt construction	-	-	-	-
Норма слойности Ply rating	16/20/28	20	32/40/36	28
Обод рекомендуемый/допускаемый Rim recommended/allowed	17.00-25/2.0	17.00/2.0	13.00-25/2.5	13.00-25
Наружный диаметр, мм Overall diameter, mm	1492	1492	1615	1615
Ширина профиля, мм Section width, mm	520	520	498	498
Статический радиус, мм Static radius, mm	677	677	745	745
Индекс несущей способности Load index	167/170/178	170/186	183/189/197	200
Максимальная нагрузка, кг Maximum load, kg	5450/6000/7500	6000/9500	8750/10400/ 13000	13880
Максимальная скорость, км/ч Maximum speed, km/h	50	50/10	50/40/10	10
Индекс скорости Speed index	B	B/A2	B/A8/A2	A2
Давление в шине, кПа Inflation pressure, kPa	275/325/475	325/450	600/650/750	675
Глубина рисунка протектора, мм Tread pattern depth, mm	32	33	35	50
Эксплуатационная производительность ТКВЧ, т*км/ч Operational productivity ТКРН, т*km/h	-	-	-	-

Применение **Application**

Н/с-16 автогрейдеры, фронтальные погрузчики г/п 3 т., н/с-20 фронтальные погрузчики г/п 5 т., н/с 28 - автогрейдеры тяжелого типа и фронтальные погрузчики г.п. 3-4 т. и прицепных скреперах.
Ply rating 16 - motor graders, front loaders with carrying capacity 3 t., ply rating 20 - front loaders with carrying capacity 5t., heavy-duty autograders and front loaders with capacity of 3-4 t. and trailer scrapers.

Фронтальные погрузчики г/п 6 т.
Front loaders with load capacity 6t.

Н/с-32 (ТЛ/ТТ) карьерные самосвалы г/п 30 т., Н/с-40 (ТЛ/ТТ) подземные автопоезда, н/с-36 (ТЛ) аэродромные тягачи
Ply rating-32 (ТЛ/ТТ) carrier dump trucks capacity 30 t., ply rating-40 (ТЛ/ТТ) underground road trains, ply rating-36 (ТЛ) airfield tractors


Погрузочно-доставочные машины ЛФ-73, погрузочно-транспортные машины, автопоезда
LF-73 Load-haul-dumpers, lifting-and-carrying machines, road trains



18.00-25	17.5-25	17.5-25	21.3-24	20.0/60-22.5 L-2	24.0/50-22.5
Бел-197 Bel-197	Ф-170 F-170	Ф-120 F-120	ИЯВ-79 IYaV-79	Бел-87 Bel-87	Бел-91 Bel-91
ТТ	ТТ	ТЛ, ТТ	ТТ	ТТ	ТТ
Карьерный Е-4 Rock E-4	Карьерный L-4 Rock L-4	Повыш. проход, L-2 Off Road L-2	Повыш. проход, L-2 Off Road L-2	Повыш. проход, L-2 Off Road L-2	Повыш. проход, Off Road
-	-	-	-	-	-
32	20/22	12/16/20	12/16	12	2/4
13.00-2.5	14.00-25/1.5/ 13.00	14.00-25/1.5	DW18	16.00-22.5	20.00-22.5
1649	1355	1348	1400	1170	1155
500	445	445	540	503	612
760	616	615	645	510	507
183	182/193	153/158/164	154/160	156/160	84/132
8750	8400/11500	3650/4250/5000	3860/4500	4000/4520	500/2000
50	8/4	50	40	30/10	50/45
В	A2/A1	В	A8	A6/A2	В
575	600/850	225/300/400	220/280	240	20/90
54	45	25	30	35	35
-	-	-	-	-	-
Карьерные самосвалы г/п 30 т. Mine dump truck with load capacity 30 t.	Погрузочно-транспортные машины, эксплуатирующиеся в рудных шахтах Load-haul-dump trucks, operated in ore mines	Строительные, подъемно-транспортные машины и для рудничных машин For construction site machines, carrying and lifting machines and for mine machines	Дорожно-строительные машины (нс12), фронт. погрузчики г/п 4 т. (нс16) Road-building machines (ply rating 12), front loaders with capacity of 4 t. (ply rating 16)	Строительно-дорожные, подъемно-транспортные и рудничные машины Lifting-and-carrying machines mine dump trucks	Вездеходы All-terrain vehicles

ШИНЫ ДЛЯ СТРОИТЕЛЬНО-ДОРОЖНЫХ, ПОДЪЕМНО-ТРАНСПОРТНЫХ МАШИН И ВЕЗДЕХОДОВ.

Tyres for road-building, lifting-and-shifting machines
and all-terrain vehicles.



Обозначение шины Tyre size	24.0/50-22.5	1400x750-610	22.0/70-20	16.0-20
Модель Model	Бел-ОЛШ-2 Bel-OSH-2	Бел-192 Bel-192	Ф-118А F-118А	Ф-64GL-1 F-64GL-1
Исполнение Type	-	TL	ТТ	ТТ
Тип рисунка протектора Tread pattern	-	Повыш. проход. Off Road	Универсальный Universal	Повыш. проход. L-2 Off Road L-2
Конструкция каркаса и брекера Carcass and belt construction	-	-	-	-
Норма слойности Ply rating	-	2	2	14
Обод рекомендуемый/допускаемый Rim recommended/allowed	Специальный Special	Специальный Special	18-20 (разборный) 18-20 (demountable)	DW14
Наружный диаметр, мм Overall diameter, mm	1200	1410	1300	1075
Ширина профиля, мм Section width, mm	470	750	560	405
Статический радиус, мм Static radius, mm	-	-	562	490
Индекс несущей способности Load index	71	90	93	153
Максимальная нагрузка, кг Maximum load, kg	350	600	650	3670
Максимальная скорость, км/ч Maximum speed, km/h	45	80	70	30
Индекс скорости Speed index	A8	F	E	A6
Давление в шине, кПа Inflation pressure, kPa	15	40	15-20	350
Глубина рисунка протектора, мм Tread pattern depth, mm	-	15	16	30
Эксплуатационная производительность ТКВЧ, т*км/ч Operational productivity ТКРН, т*km/h	-	-	-	-
Применение Application	Вездеходы All-terrain vehicles	Вездеходы All-terrain vehicles	Вездеходы All-terrain vehicles	Строительно-дорожная техника Road-building machines



14.00-20	14.00-20	16.5-18	355/65-15 МВЭ	8.15-15	6.00-13
Ф-10А F-10A	BEL-20	Бел-79 Bel-79	Бел-230/Бел-230М Bel-230/Bel-230M	Бел-1 Bel-1	В-98-1 V-98-1
ТТ	ТТ	ТТ	МАССИВН. ВЫСОКОЭЛАСТИЧН. SOLID SUPERELASTIC	ТТ	ТТ
Гладкий С-1 Smooth C-1	Карьерный Е-3, L-3 Rock E-3, L-3	Повыш. проход. Off Road	Универсальный Universal	Универсальный Universal	Универсальный Universal
-	-	-	-	-	-
20	32	2/4	-	14/12	12/10
10.00/8.50	10.00/8.50	330-462	9.75-15	7.00-15	5.00F
1220	1260	1085	823	670	618
375	375	440	295/300	215	155
577	570	505	375/382	305	290
159	188	48/84	175/175/173/167	155/137	122/115
4300	10000	180/500	7000/6940/6430/5450	3900/2300	1500/1200
20	10	80/60	6/8/10/25	22/25	25
A4	A2	F/C	A1/A2/A2/A5	A4/A5	A5
400-800	950	50/80	-	900/650	700/600
-	29	9,5	33	12	12
-	-	-	-	-	-
Самоходные и прицепные катки г/п 25-30 т. Self-propelled and towed rollers with load capacity of 25-30 t.	Выполнение подземных работ в составе самоходных вагонов. Performing underground work on the part of self-propelled wagons	Вездеходные транспортные средства высокой проходимости, снегоболотоходы snow and swamp-going vehicles high cross-country ability, all-terrain vehicles	Спецтранспорт Vehicles spetial purpose	Вилочный погрузчик Fork lifter	Электрокар г/п 3 т. Вилочные авто-и электропогрузчики Battery-driven vehicle with capacity of 3 t, Auto- and electric fork lifters

ШИНЫ ДЛЯ СТРОИТЕЛЬНО-ДОРОЖНЫХ, ПОДЪЕМНО-ТРАНСПОРТНЫХ МАШИН И ВЕЗДЕХОДОВ.

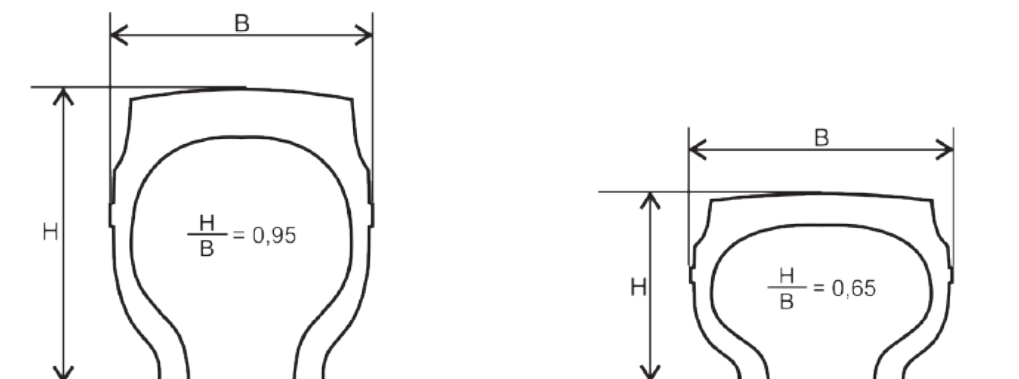
Tyres for road-building, lifting-and-shifting machines
and all-terrain vehicles.



Обозначение шины Tyre size	7.00-12	6.50-10	6.25-10
Модель Model	Ф-42-1 F-42-1	Бел-135 Bel-135	В-97-1 V-97-1
Исполнение Type	ТТ	ТТ	ТТ
Тип рисунка протектора Tread pattern	Универсальный Universal	Универсальный Universal	Универсальный Universal
Конструкция каркаса и брекера Carcass and belt construction	-	-	-
Норма слойности Ply rating	12	14	10
Обод рекомендуемый/допускаемый Rim recommended/allowed	5.00	5.00-10	5.00F
Наружный диаметр, мм Overall diameter, mm	660	588	530
Ширина профиля, мм Section width, mm	195	177	175
Статический радиус, мм Static radius, mm	305	266	253
Индекс несущей способности Load index	133	128	108
Максимальная нагрузка, кг Maximum load, kg	2060	1800	1000
Максимальная скорость, км/ч Maximum speed, km/h	25	25	20
Индекс скорости Speed index	A5	A5	A4
Давление в шине, кПа Inflation pressure, kPa	850	1000	700
Глубина рисунка протектора, мм Tread pattern depth, mm	12	12	12
Эксплуатационная производительность ТКВЧ, т*км/ч Operational productivity ТКРН, t*km/h	-	-	-
Применение Application	Вилочные авто- и электропогрузчики Auto- and electric fork lifters	Для погрузчиков г/п 3,0-3,5 т. For loaders with capacity of 3.0-3.5 t.	Вилочные авто и электро-погрузчики Auto-and-electric fork lifters

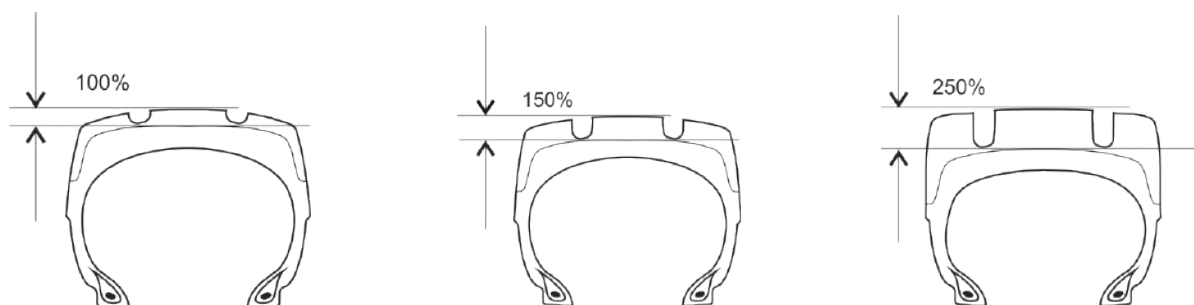
ОТНОШЕНИЕ ВЫСОТЫ ПРОФИЛЯ К ЕГО ШИРИНЕ

Ratio of sector height to section width (aspect ratio)



ГЛУБИНА ПРОТЕКТОРА

Tread depth



Обычная глубина протектора
Normal tread depth

Глубокий протектор
Deep tread

Сверхглубокий протектор
Extra deep tread

Типоразмер Tyre size	Модель Model	Исполнение Type	Тип рисунка Tread pattern	Норма слойности Ply rating / In stars
29.5R29	BEL-305	TL	L-5	★ (до 34 / up to 34)
29.5R29	BEL-379	TL	E4/L4	★★/★ (40/34)
28LR26	Бел-83М	ТТ	Повыш. проход. / Off Road	-
28.1R26	Бел-44	ТТ	Повыш. проход. / Off Road	-
29.5/75R25	Бел-26.42.38	ТТ	L-3	26
29.5/75R25	Бел-32.48.75	ТТ, TL	E-4	26
29.5R25	BEL-304	TL	L-4	★ (до 28 / up to 28)
29.5R25	BEL-365	TL	E4/L4	★★/★ (34/28)
29.5R25	BEL-325	TL	E-3	★★ (до 34 / up to 34)
26.5R25	BEL-315	TL, ТТ	L-3	★★ (до 32 / up to 32)
26.5R25	BEL-324	TL	E-3	★ (до 24 / up to 24)
26.5R25	BEL-364	TL	E4/L4	★★/★ 32/24
23.5R25	BEL-323	TL, ТТ	E-3	★★ (до 32 / up to 32)
23.5R25	BEL-375	TL, ТТ	E4/L4	★★/★ (24/32)
20.5R25	BEL-374	TL, ТТ	E4/L4	★★/★ 28/24
20.5R25	BEL-314	TL, ТТ	L-3	★/★★ 24/28
18.00R25	BEL-183	TL, ТТ	E-4	★★ (до 36 / up to 36)
17.5R25	BEL-373	TL, ТТ	E3/L3	★★ (до 24 / up to 24)
17.5R25	BEL-301	TL, ТТ	L-3	★★ (до 24 / up to 24)
14.00R25	BEL-425	TL, ТТ	E-3	★★★ (до 32 / up to 32)
26.5-25	Бел-6	ТТ, TL	E-3, L-3	28/32
26.5-25	Бел-10М	ТТ, TL	L-5S	28/32
26.5-25	ФБел-199	ТТ, TL	E-2	28/32
23.5-25	ФБел-247-1	ТТ, TL	G-2, L-2	20/24
23.5-25	Бел-155	TL	E-3, L-3	28
23.5-25	Бел-239	TL	E-2	28
20.5-25	Ф-92А	ТТ, TL	G-2, L-2, E-2	16/20/28
20.5-25	Бел-236	TL	E-3, L-3	20
18.00-25	ВФ-76БМ	ТТ, TL	E-3	32/40/36
18.00-25	Бел-12	ТТ, TL	Гладкий / Smooth	28
18.00-25	Бел-197	ТТ	E-4	32
17.5-25	Ф-170	ТТ	L-4	20/22
17.5-25	Ф-120	ТТ, TL	L-2	125/16/20
21.3-24	ИЯВ-79	ТТ	L-2	12/16
20.0/60-22.5	Бел-87	ТТ	L-2	12
24.0/50-22.5	Бел-91	ТТ	Повыш. проход. / Off Road	2/4
24.0/50-22.5	Бел-ОШ-2	-	Гладкий / Smooth	-
1400x750-610	Бел-192	TL	Повыш. проход. / Off Road	12
22.0/70-20	Ф-118А	ТТ	Универсальный / Universal	2
16.0-20	Ф-64GL-1	ТТ	L-2	14
14.00-20	Ф-10А	ТТ	Гладкий C-1 / Smooth C-1	20

Типоразмер Tyre size	Модель Model	Исполнение Type	Тип рисунка Tread pattern	Норма слойности Ply rating / In stars
14.00-20	BEL-20	ТТ	Е-3, L-3	32
16.5-18	Бел-79	ТТ	Повыш. проход. / Off Road	2/4
355/65-15 МВЭ	Бел-230/Бел-230 М	Массивные / Solid	Универсальный / Universal	-
8.15-15	Бел-1	ТТ	Универсальный / Universal	14/12
6.00-13	В-98-1	ТТ	Универсальный / Universal	12/10
7.00-12	Ф-42-1	ТТ	Универсальный / Universal	12
6.50-10	Бел-135	ТТ	Универсальный / Universal	14
6.25-10	В-97-1	ТТ	Универсальный / Universal	10

ТИПЫ РИСУНКА ПРОТЕКТОРА Types of tread pattern

C-1	Гладкий Smooth	C - Колёсные катки C - Compactor Service	Уплотнение грунта. Soil compaction.
E-2	Тяговый (повыш. проход.) Traction (Off Road)	E - Карьерный транспорт E - Earthmover service	Землеройные работы, связанные с перемещением грунта (самосвал, скрепер). Excavation work, related to soil movement (dump truck, scraper).
E-3	Карьерный Rock		
E-4	Карьерный (глубокий) Rock (deep)		
G-1	Ребристый Rib	G - Грейдеры G - Graders	Профилирование. Blading.
G-2	Тяговый Traction		
G-3	Карьерный Rock		
L-2	Тяговый (повыш. проход.) Traction (Off Road)	L - Погрузчики и бульдозеры L - Loaders and dozers	Погрузочно-разгрузочные работы. Loading and unloading operations.
L-3	Карьерный Rock		
L-4	Карьерный (глубокий) Rock (deep)		
L-5	Скальный (сверхглубокий) Rock (extra deep)		
L-3S	Гладкий Smooth		
L-4S	Гладкий (глубокий) Smooth (deep)		
L-5S	Гладкий (сверхглубокий) Smooth (ultra-deep)		

ИНДЕКС НЕСУЩЕЙ СПОСОБНОСТИ

Load index

Индекс несущей способности (ИНС) - одно или два числа, указывающих нагрузку, которую может выдержать одиночная или сдвоенная шина при скоростях, соответствующих надлежущей категории скорости.

Load capacity index is one or two numbers showing a load which a single or dual tyre can bear at speed corresponding to appropriate speed category.

ИНС LCI	кг kg	ИНС LCI	кг kg	ИНС LCI	кг kg	ИНС LCI	кг kg	ИНС LCI	кг kg	ИНС LCI	кг kg
0	45	49	185	98	750	147	3075	196	12500	245	51500
1	46,2	50	190	99	775	148	3150	197	12850	246	53000
2	47,5	51	195	100	800	149	3250	198	13200	247	54500
3	48,7	52	200	101	825	150	3350	199	13600	248	56000
4	50	53	206	102	850	151	3450	200	14000	249	58000
5	51,5	54	212	103	875	152	3550	201	14500	250	60000
6	53	55	218	104	900	153	3650	202	15000	251	61500
7	54,5	56	224	105	925	154	3750	203	15500	252	63000
8	56	57	230	106	950	155	3875	204	16000	253	65000
9	58	58	236	107	975	156	4000	205	16500	254	67000
10	60	59	243	108	1000	157	4125	206	17000	255	69000
11	61,5	60	250	109	1030	158	4250	207	17500	256	71000
12	63	61	257	110	1060	159	4375	208	18000	257	73000
13	65	62	265	111	1090	160	4500	209	18500	258	75000
14	67	63	272	112	1120	161	4625	210	19000	259	77500
15	69	64	280	113	1150	162	4750	211	19500	260	80000
16	71	65	290	114	1180	163	4875	212	20000	261	82500
17	73	66	300	115	1215	164	5000	213	20600	262	85000
18	75	67	307	116	1250	165	5150	214	21200	263	87500
19	77,5	68	315	117	1285	166	5300	215	21800	264	90000
20	80	69	325	118	1320	167	5450	216	22400	265	92500
21	82,5	70	335	119	1360	168	5600	217	23000	266	95000
22	85	71	345	120	1400	169	5800	218	23600	267	97500
23	87,5	72	355	121	1450	170	6000	219	24300	268	100000
24	90	73	365	122	1500	171	6150	220	25000	269	103000
25	92,5	74	375	123	1550	172	6300	221	25750	270	106000
26	95	75	387	124	1600	173	6500	222	26500	271	109000
27	97	76	400	125	1650	174	6700	223	27250	272	112000
28	100	77	412	126	1700	175	6900	224	28000	273	115000
29	103	78	425	127	1750	176	7100	225	29000	274	118000
30	106	79	437	128	1800	177	7300	226	30000	275	121000
31	109	80	450	129	1850	178	7500	227	30750	276	125000
32	112	81	462	130	1900	179	7750	228	31500	277	128000
33	115	82	475	131	1950	180	8000	229	32500	278	132500
34	118	83	487	132	2000	181	8250	230	33500	279	136000
35	121	84	500	133	2060	182	8500	231	34500		
36	125	85	515	134	2120	183	8750	232	35500		
37	128	86	530	135	2180	184	9000	233	36500		
38	132	87	545	136	2240	185	9250	234	37500		
39	136	88	560	137	2300	186	9500	235	38750		
40	140	89	580	138	2360	187	9750	236	40000		
41	145	90	600	139	2430	188	10000	237	41250		
42	150	91	615	140	2500	189	10300	238	42500		
43	155	92	630	141	2575	190	10600	239	43750		
44	160	93	650	142	2650	191	10900	240	45000		
45	165	94	670	143	2725	192	11200	241	46250		
46	170	95	690	144	2800	193	11500	242	47500		
47	175	96	710	145	2900	194	11800	243	48750		
48	180	97	730	146	3000	195	12150	244	50000		